



## Spis treści

### CK WENTYLATOR KANAŁOWY Z OKRĄGŁYM PRZYŁĄCZEM .....5

CK 100 A/C 230 V/50 HZ .....	6
CK 125 A/C 230 V/50 HZ .....	6
CK 150 B/C 230 V/50 HZ .....	7
CK 160 B/C 230 V/50 HZ .....	7
CK 200 A/B 230 V/50 HZ .....	8
CK 250 A/C 230 V/50 HZ .....	8
CK 315 B/C 230 V/50 HZ .....	9
CK 100 A/C 220 V/60 HZ .....	10
CK 125 A/C 220 V/60 HZ .....	10
CK 150 B/C 220 V/60 HZ .....	11
CK 160 B/C 220 V/60 HZ .....	11
CK 200 A/B 220 V/60 HZ .....	12
CK 250 A/C 220 V/60 HZ .....	12
CK 315 B/C 220 V/60 HZ .....	13

### LPK, LPKB NISKO PROFILOWY WENTYLATOR KANAŁOWY ....15

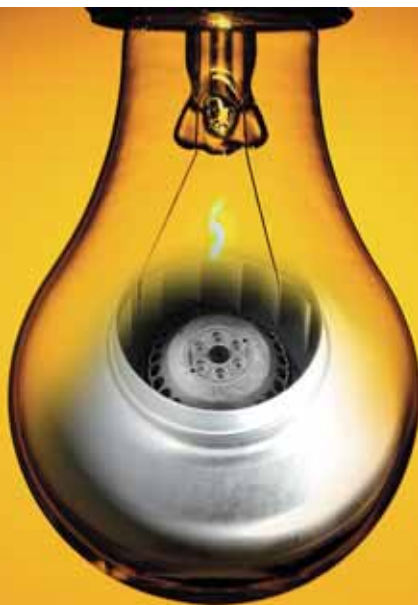
LPK 100 A/B .....	16
LPK 125 A/B .....	16
LPK 160 B/D .....	17
LPK 200 A/B .....	17

LPKB 125 B .....	18
LPKB 160 K .....	18
LPKB 200 B .....	19

### AKCESORIA ..... 20-21

### INFORMACJE O WENTYLATORACH ..... 22-23

# PROSTA DROGA

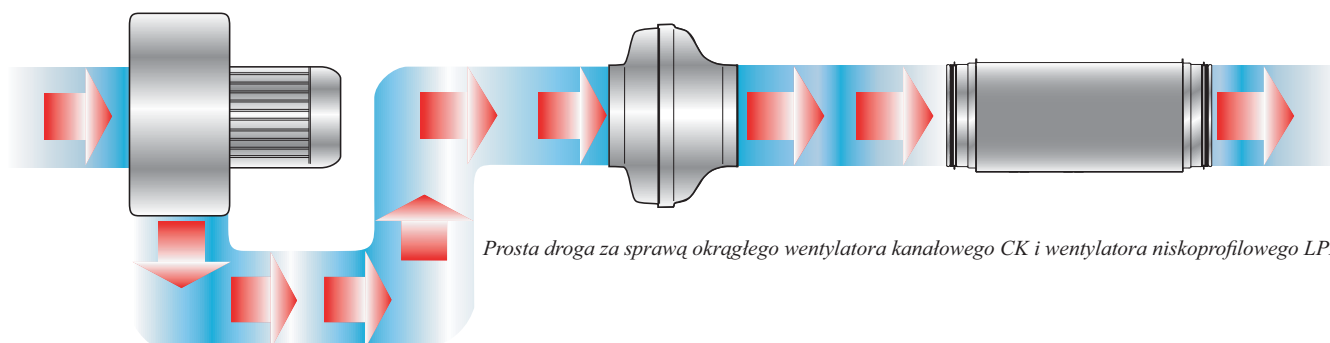


## Jeden z najlepszych wynalazków od czasu wynalezienia żarówki

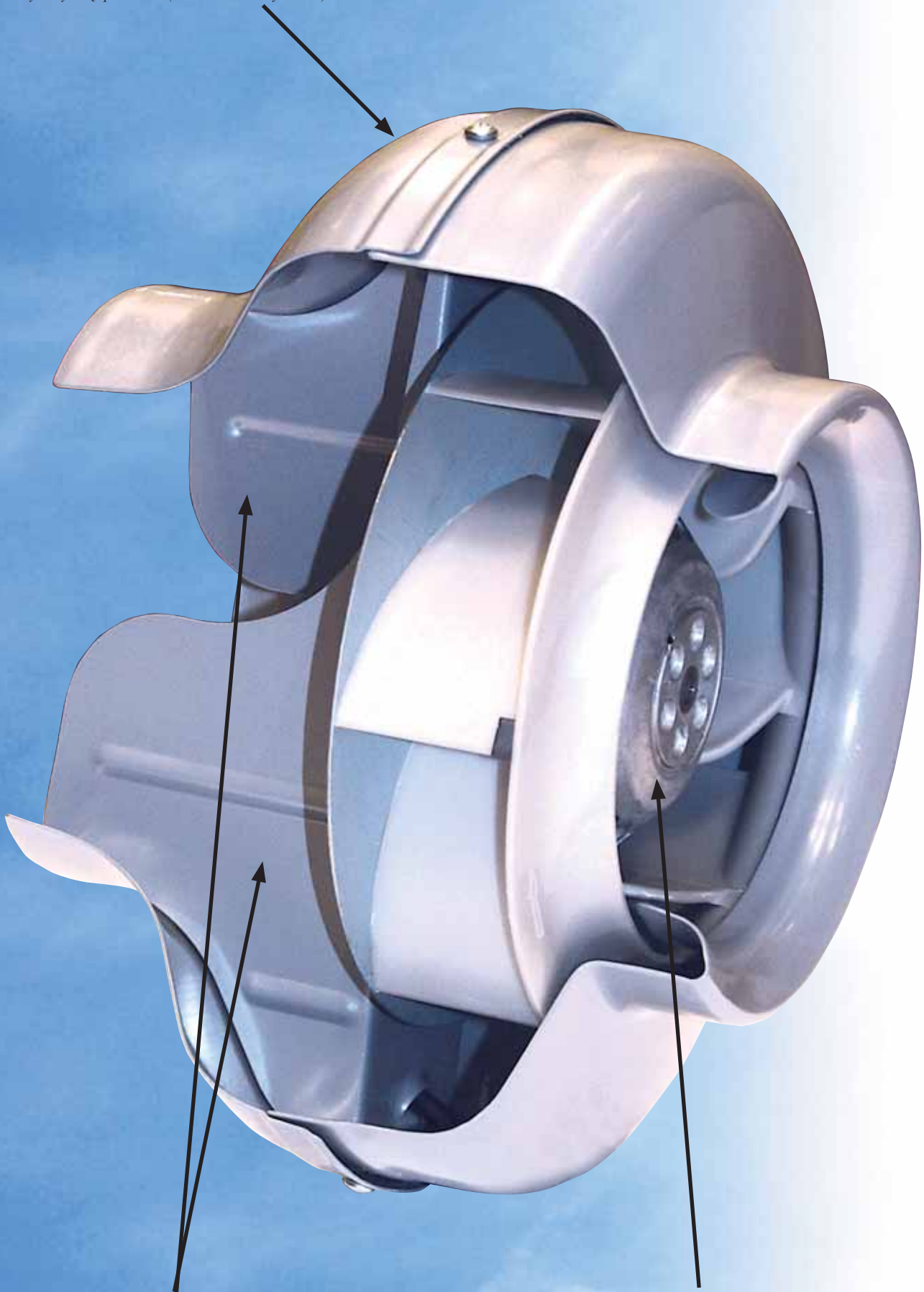
Pierwotną ideą wentylatorów kanałowych było połączenie zalet wentylatorów promieniowych, takich jak wysokie ciśnienie i niski poziom hałasu, z liniowym przepływem oferowanym przez wentylatory osiowe.

W 1973 roku opracowano okrągły wentylator kanałowy. Był to pierwszy na świecie wentylator kanałowy z promieniowym wirnikiem, silnikiem z zewnętrznym rotorem i liniowym przepływem powietrza. Poza dobrym ciśnieniem i niskim poziomem dźwięku, największą jego zaletą była prosta instalacja. W odróżnieniu od tradycyjnego wentylatora promieniowego, okrągły wentylator kanałowy ma kompaktową konstrukcję i nie wymaga budowy dodatkowych kanałów.

W wyniku dalszych prac rozwojowych nad okrągłym wentylatorem kanałowym, w połowie lat 70-tych Hans Östberg skonstruował prostokątny wentylator kanałowy o małej wysokości zabudowy. Jego następcą jest wentylator nisko profilowy LPK. Wysokość zabudowy jest tylko o kilka centymetrów większa niż wymiar kanału. Inną zaletą wentylatora LPK jest możliwość prostego czyszczenia wirnika za sprawą wykonania swing-out.



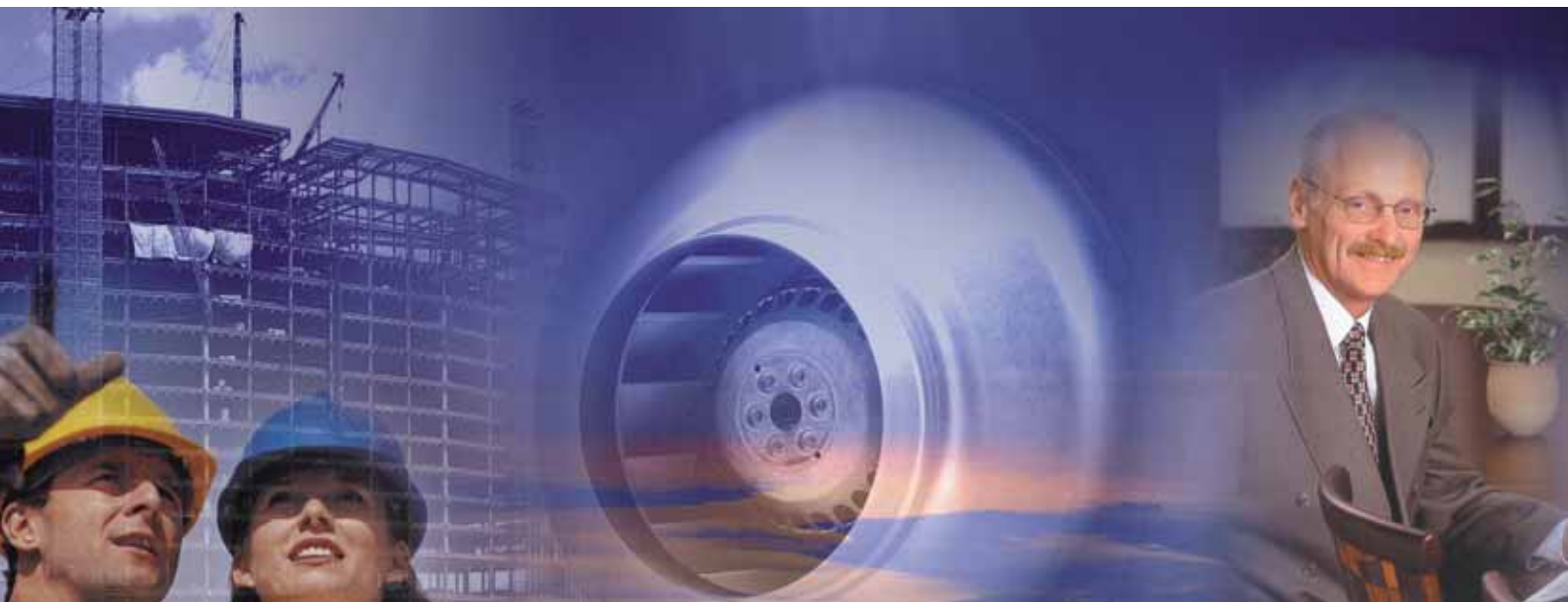
Wykonanie korpusu zapewnia lepszy przepływ, a tym samym wyższą sprawność (Wzór zastrzeżony 27376).



Rewolucyjny pomost silnika ze zintegrowanymi kierownicami powietrza, które zwiększają wydajność (Wzór zastrzeżony nr 51747).

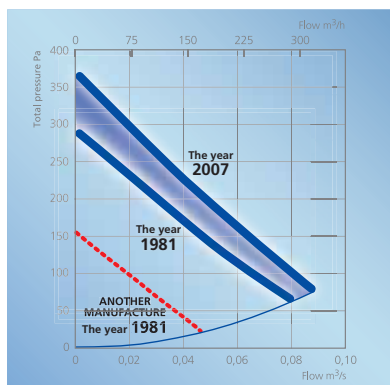
Silnik z rotorem zewnętrznym i wirnikiem wentylatora z łopatkami wygiętymi do tyłu jest wyposażony w atestowaną ochronę.

# PROSTA DROGA



## CK, okrągły wentylator kanałowy

Na początku lat 80-tych nastąpił rewolucyjny rozwój okrągłego wentylatora kanałowego. Firma AB C.A. Östberg zaprezentowała nową generację wentylatora z nową obudową, pomostem silnika ze zintegrowanymi kierownicami powietrza i zmienionym wirnikiem wentylatora. Zmiany te pozwoliły na uzyskanie osiągnięć lepszych niż w



*Rozwój okrągłego wentylatora kanałowego CK o wymiarze kanału 100 mm. Do 1981 roku, najbardziej popularny model na rynku oferował niskie ciśnienie i przepływ powietrza. W 1981 roku firma AB C.A. Östberg wprowadziła nowy, wydajniejszy model o wyższym ciśnieniu, przepływie powietrza i mniejszym zużyciu energii.*

konkurencyjnych produktach (patrz wykres). W 1993 roku Hans Östberg opatentował kolejną konstrukcję i metodę produkcji okrągłych wentylatorów kanałowych (Patent europejski nr 0625642), które zapewniały jeszcze wyższą jakość i niższe koszty produkcji.

### WYSOKA WYDAJNOŚĆ I BEZPIECZEŃSTWO PRACY

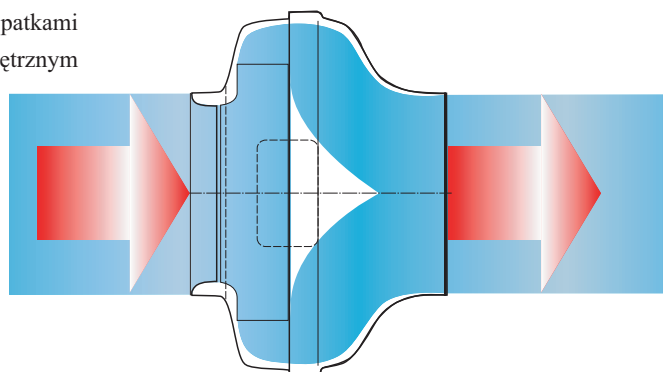
Wysoka jakość, niski poziom hałasu, prosta instalacja i przemyślane wyposażenie dodatkowe to tylko kilka cech naszych wentylatorów serii CK. Wentylatory posiadają wirnik z łopatkami wygiętymi do tyłu, silnik z zewnętrznym rotorem i liniowy przepływ.

Seria CK to kompaktowa konstrukcja wymagająca bardzo mało miejsca i zapewniająca wysoką wydajność. Wentylatory CK radzą sobie z wysokim sprężem i długimi odcinkami kanałów, przy

zachowaniu niskiego poziomu hałasu. Prędkość wentylatora jest regulowana napięciem lub za pomocą falownika.

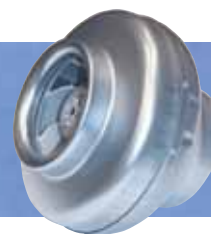
Seria CK posiada zabezpieczenie przed wilgocią i atest do stosowania w pomieszczeniach wilgotnych. Wentylator może być montowany w pozycji pionowej lub poziomej.

Wentylatory serii CK mają stabilną obudowę z ocynkowanej blachy stalowej, a silnik posiada wbudowaną ochronę. Wentylator CK zainstalowany w kanale spełnia wymagania dla klasy ochrony IP 44



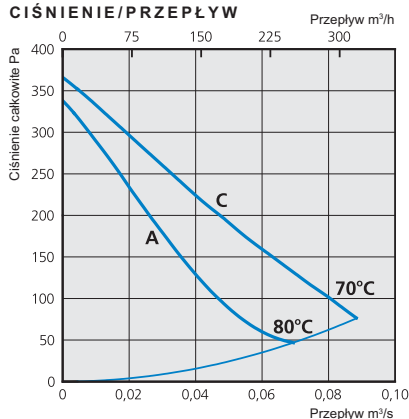
# CK 100 A/C CK 125 A/C

Okrągły wentylator kanałowy z łopatkami wirnika wygiętymi do tyłu



## CK 100 A/C

### CIŚNIENIE/PRZEPIYW



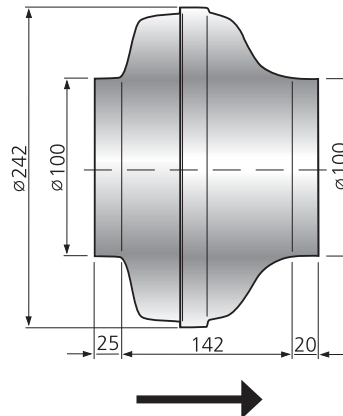
### DANE TECHNICZNE

CK	100 A	100 C
Napięcie, V/Hz	230/50	230/50
Prąd, A	0,18	0,27
Moc, W	41	62
Prędkość, rpm	1730	2530
Waga, kg	2,4	2,4
Schemat podłączeń	4040002	4040001
Kondensator, $\mu$ F	3	2
Klasa izolacji, silnik	F	F
Klasa ochrony, silnik	IP 44	IP 44

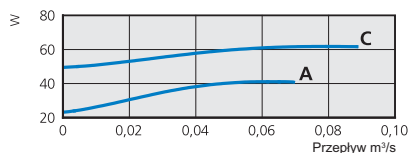
### WYPOSAŻENIE DODATKOWE

Opaska montażowa, przepustnica powrotna, uchwyty montażowe, kratka ochronna, kłapa samozamykająca

### WYMIARY (mm)



### MOC/PRZEPIYW



### DANE AKUSTYCZNE

CK 100 A, 40 l/s 125 Pa	LpA	LwA tot dB (A)	63	125	250	500	1K	2K	4K	8K
Do otoczenia	36	43	35	21	33	35	39	37	37	31
Do kanału		66	45	56	64	60	58	52	45	38

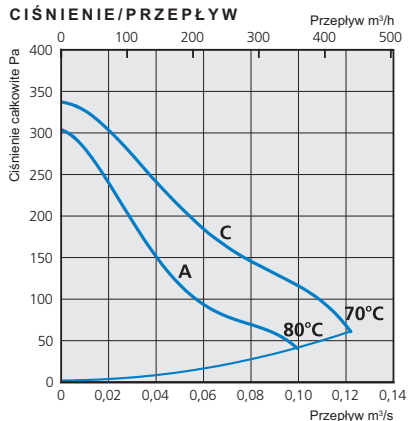
  

CK 100 C, 60 l/s 170 Pa	LpA	LwA tot dB (A)	63	125	250	500	1K	2K	4K	8K
Do otoczenia	42	49	34	23	40	40	44	42	44	38
Do kanału		70	50	61	66	65	65	59	52	46

Informacje o wentylatorach, patrz strona 22-23.

## CK 125 A/C

### CIŚNIENIE/PRZEPIYW



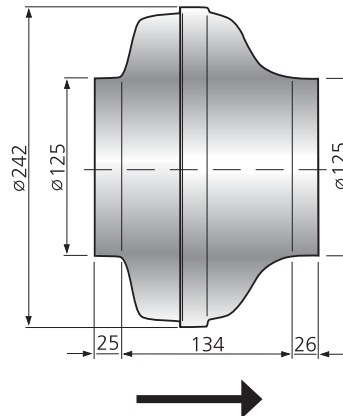
### DANE TECHNICZNE

CK	125 A	125 C
Napięcie, V/Hz	230/50	230/50
Prąd, A	0,18	0,27
Moc, W	40	62
Prędkość, rpm	1640	2480
Waga, kg	2,4	2,5
Schemat podłączeń	4040002	4040001
Kondensator, $\mu$ F	3	2
Klasa izolacji, silnik	F	F
Klasa ochrony, silnik	IP 44	IP 44

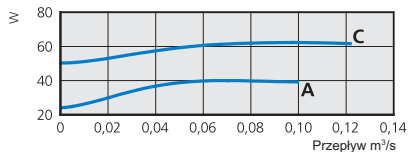
### WYPOSAŻENIE DODATKOWE

Opaska montażowa, przepustnica powrotna, uchwyty montażowe, kratka ochronna, kłapa samozamykająca

### WYMIARY (mm)



### MOC/PRZEPIYW



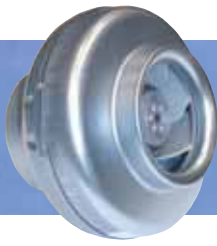
### DANE AKUSTYCZNE

CK 125 A, 40 l/s 130 Pa	LpA	LwA tot dB (A)	63	125	250	500	1K	2K	4K	8K
Do otoczenia	36	43	35	20	35	34	38	38	36	30
Do kanału		67	44	51	66	60	56	52	47	39

CK 125 C, 80 l/s 145 Pa	LpA	LwA tot dB (A)	63	125	250	500	1K	2K	4K	8K
Do otoczenia	42	49	36	25	39	39	44	43	45	36
Do kanału		70	49	55	64	67	64	60	55	48

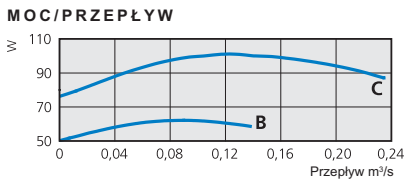
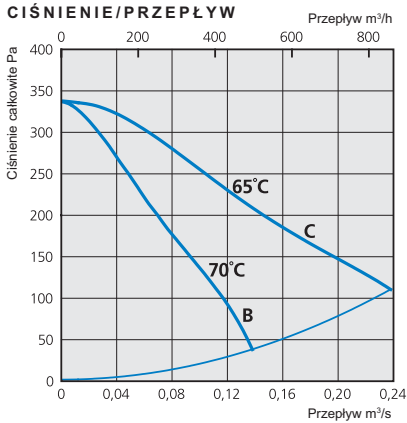
Informacje o wentylatorach, patrz strona 22-23.



# CK 150 B/C CK 160 B/C

Okrągły wentylator kanałowy z łopatkami wirnika wygiętymi do tyłu

## CK 150 B/C



### DANE TECHNICZNE

CK	150 B	150 C
Napięcie, V/Hz	230/50	230/50
Prąd, A	0,27	0,44
Moc, W	62	100
Prędkość, rpm	2540	2480
Waga, kg	2,7	3,7
Schemat podłączeń	4040001	4040001
Kondensator, µF	2	3
Klasa izolacji, silnik	F	F
Klasa ochrony, silnik	IP 44	IP 44

### WYPOSAŻENIE DODATKOWE

Opaska montażowa, przepustnica powrotna, uchwyty montażowe, kratka ochronna, klapa samozamykająca

### DANE AKUSTYCZNE

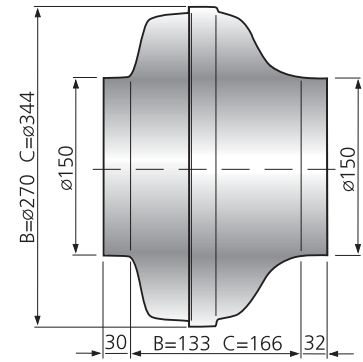
CK 150 B, 70 l/s 195 Pa	LpA	LwA tot dB (A)	63	125	250	500	1K	2K	4K	8K
Do otoczenia	42	49	35	24	39	40	45	44	44	32
Do kanału		69	48	54	64	65	63	58	53	48

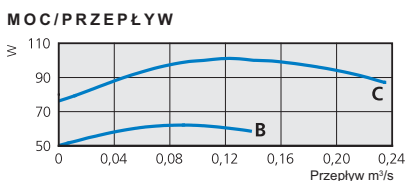
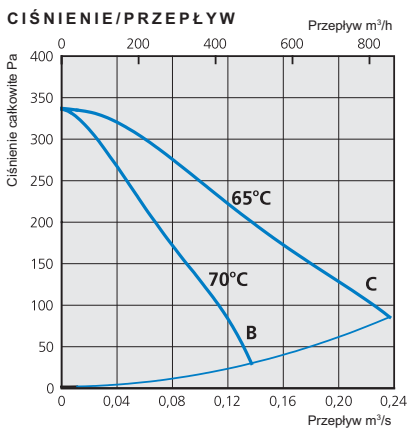
CK 150 C, 160 l/s 190 Pa	LpA	LwA tot dB (A)	63	125	250	500	1K	2K	4K	8K
Do otoczenia	49	56	35	34	42	49	54	47	48	35
Do kanału		73	52	60	64	68	69	64	64	54

Informacje o wentylatorach, patrz strona 22-23.

### WYMIARY (mm)



## CK 160 B/C



### DANE TECHNICZNE

CK	160 B	160 C
Napięcie, V/Hz	230/50	230/50
Prąd, A	0,27	0,44
Moc, W	62	101
Prędkość, rpm	2540	2480
Waga, kg	2,7	3,7
Schemat podłączeń	4040001	4040001
Kondensator, µF	2	3
Klasa izolacji, silnik	F	F
Klasa ochrony, silnik	IP 44	IP 44

### WYPOSAŻENIE DODATKOWE

Opaska montażowa, przepustnica powrotna, uchwyty montażowe, kratka ochronna, klapa samozamykająca

### DANE AKUSTYCZNE

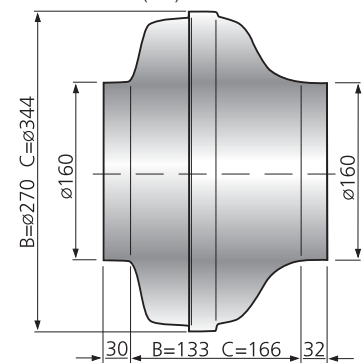
CK 160 B, 70 l/s 195 Pa	LpA	LwA tot dB (A)	63	125	250	500	1K	2K	4K	8K
Do otoczenia	42	49	35	24	39	40	45	44	44	32
Do kanału		69	48	54	64	65	63	58	53	48

CK 160 C, 160 l/s 190 Pa	LpA	LwA tot dB (A)	63	125	250	500	1K	2K	4K	8K
Do otoczenia	49	56	35	34	42	49	54	47	48	35
Do kanału		73	52	60	64	68	69	64	64	54

Informacje o wentylatorach, patrz strona 22-23.

### WYMIARY (mm)



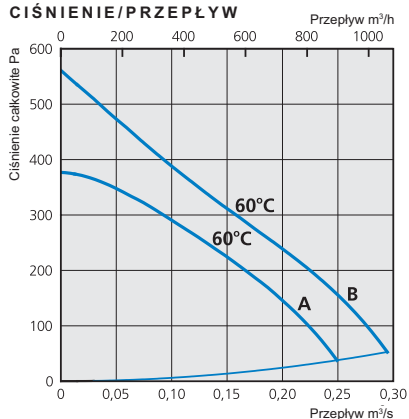
# CK 200 A/B CK 250 A/C

Okrągły wentylator kanałowy z łopatkami wirnika wygiętymi do tyłu

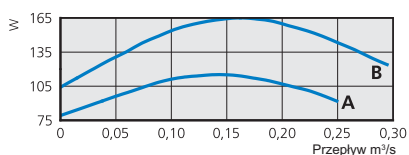


## CK 200 A/B

### CIŚNIENIE/PRZEPIŁYW



### MOC/PRZEPIŁYW



### DANE TECHNICZNE

CK	200 A	200 B
Napięcie, V/Hz	230/50	230/50
Prąd, A	0,51	0,71
Moc, W	115	165
Prędkość, rpm	2580	2500
Waga, kg	4,0	4,7
Schemat podłączeń	4040001	4040001
Kondensator, µF	4	4
Klasa izolacji, silnik	F	F
Klasa ochrony, silnik	IP 44	IP 44

### WYPOSAŻENIE DODATKOWE

Opaska montażowa, przepustnica powrotna, uchwyty montażowe, kratka ochronna, kłapa samozamykająca

### DANE AKUSTYCZNE

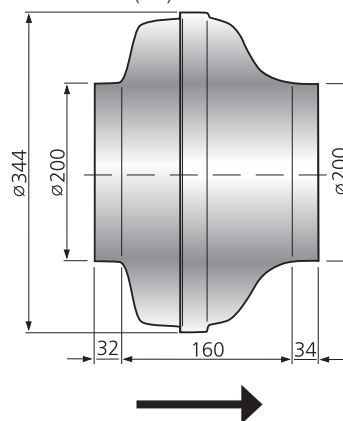
CK 200 A, 190 l/s 190 Pa	LpA	LwA tot dB (A)	63	125	250	500	1K	2K	4K	8K
Do otoczenia	47	54	34	31	42	46	50	47	48	34
Do kanału		72	52	60	64	67	66	64	65	55

CK 200 B, 160 l/s 300 Pa	LpA	LwA tot dB (A)	63	125	250	500	1K	2K	4K	8K
Do otoczenia	48	55	35	30	40	48	52	48	49	41
Do kanału		73	52	62	66	67	66	65	64	58

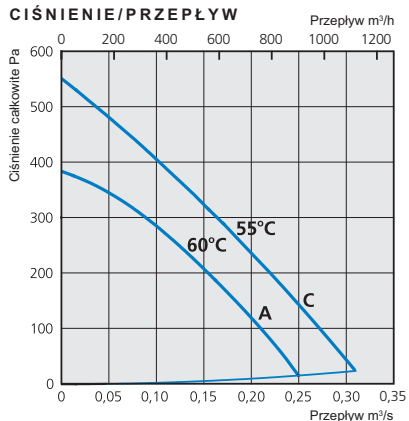
Informacje o wentylatorach, patrz strona 22-23.

### WYMIARY (mm)

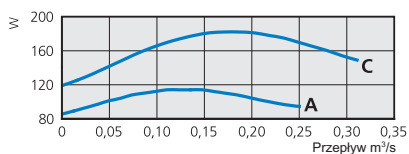


## CK 250 A/C

### CIŚNIENIE/PRZEPIŁYW



### MOC/PRZEPIŁYW



### DANE TECHNICZNE

CK	250 A	250 C
Napięcie, V/Hz	230/50	230/50
Prąd, A	0,50	0,81
Moc, W	115	185
Prędkość, rpm	2580	2420
Waga, kg	3,9	4,8
Schemat podłączeń	4040001	4040001
Kondensator, µF	4	5
Klasa izolacji, silnik	F	F
Klasa ochrony, silnik	IP 44	IP 44

### WYPOSAŻENIE DODATKOWE

Opaska montażowa, przepustnica powrotna, uchwyty montażowe, kratka ochronna, kłapa samozamykająca

### DANE AKUSTYCZNE

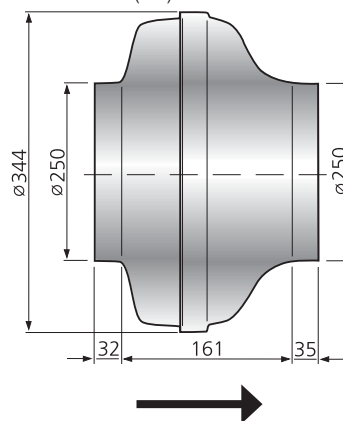
CK 250 A, 135 l/s 250 Pa	LpA	LwA tot dB (A)	63	125	250	500	1K	2K	4K	8K
Do otoczenia	47	54	26	30	34	47	52	47	44	38
Do kanału		74	51	60	67	67	69	68	64	55

CK 250 C, 160 l/s 320 Pa	LpA	LwA tot dB (A)	63	125	250	500	1K	2K	4K	8K
Do otoczenia	49	56	26	38	40	50	53	49	46	40
Do kanału		74	52	59	66	67	69	69	66	60

Informacje o wentylatorach, patrz strona 22-23.

### WYMIARY (mm)



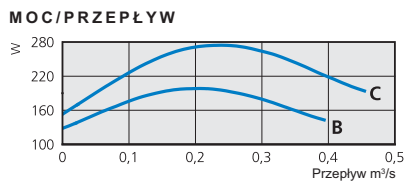
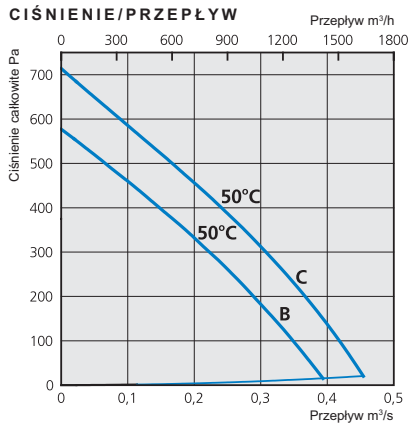




# CK 315 B/C

Okrągły wentylator kanałowy z łopatkami wirnika wygiętymi do tyłu

## CK 315 B/C



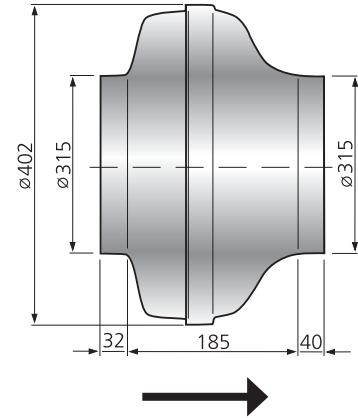
### DANE TECHNICZNE

CK	315 B	315 C
Napięcie, V/Hz	230/50	230/50
Prąd, A	0,84	1,19
Moc, W	190	274
Prędkość, rpm	2465	2500
Waga, kg	5,4	6,0
Schemat podłączeń	4040001	4040001
Kondensator, $\mu$ F	5	8
Klasa izolacji, silnik	F	F
Klasa ochrony, silnik	IP 44	IP 44

### WYPOSAŻENIE DODATKOWE

Opaska montażowa, przepustnica powrotna, uchwyty montażowe, kratka ochronna, klapa samozamykająca

### WYMIARY (mm)



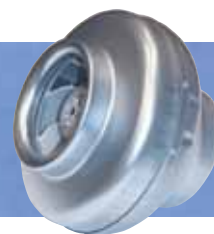
### DANE AKUSTYCZNE

CK 315 B, 220 l/s 300 Pa	LpA	LwA tot dB (A)	63	125	250	500	1K	2K	4K	8K
Do otoczenia	47	54	28	35	43	48	49	50	45	41
Do kanału		74	54	56	61	65	65	70	67	65
CK 315 C, 180 l/s 425 Pa	LpA	LwA tot dB (A)	63	125	250	500	1K	2K	4K	8K
Do otoczenia	50	57	30	35	44	51	51	53	50	43
Do kanału		75	58	60	67	66	66	72	68	66

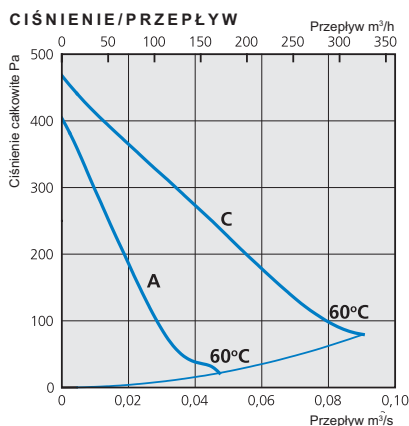
Informacje o wentylatorach, patrz strona 22-23.

# CK 100 A/C 220/60 HZ CK 125 A/C 220/60 HZ

Okrągły wentylator kanałowy z łopatkami wirnika wygiętymi do tyłu



## CK 100 A/C 60 HZ



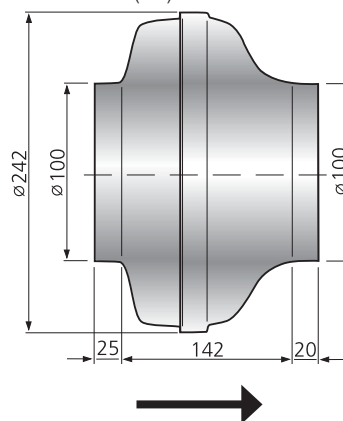
### DANE TECHNICZNE

CK	100 A	100 C
Napięcie, V/Hz	220/60	220/60
Prąd, A	0,22	0,44
Moc, W	49	98
Prędkość, rpm	1530	2700
Waga, kg	2,4	2,4
Schemat podłączeń	4040002	4040001
Kondensator, µF	3	2
Klasa izolacji, silnik	F	F
Klasa ochrony, silnik	IP 44	IP 44

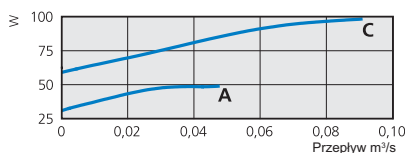
### WYPOSAŻENIE DODATKOWE

Opaska montażowa, przepustnica powrotna, uchwyty montażowe, kratka ochronna, kłapa samozamykająca

### WYMIARY (mm)



### MOC/PRZEPIYW



### DANE AKUSTYCZNE

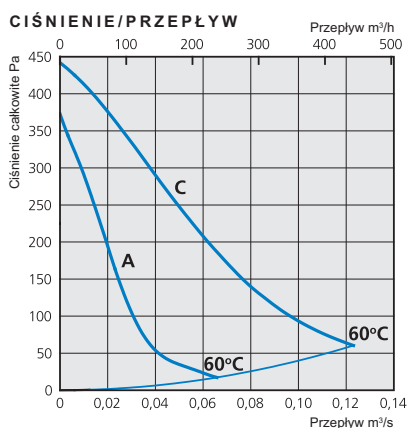
CK 100 A, 42 l/s 36 Pa	LpA	LwA tot dB (A)	63	125	250	500	1K	2K	4K	8K
Do otoczenia	33	40	23	28	29	31	37	33	27	25
Do kanału		58	35	51	52	51	50	45	43	23

CK 100 C, 72 l/s 125 Pa	LpA	LwA tot dB (A)	63	125	250	500	1K	2K	4K	8K
Do otoczenia	45	52	25	31	40	40	48	46	41	40
Do kanału		72	47	64	65	66	65	63	57	48

Informacje o wentylatorach, patrz strona 22-23.

## CK 125 A/C 60 HZ



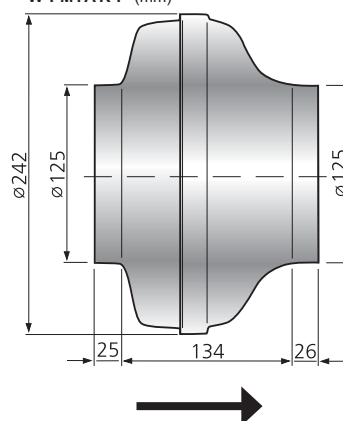
### DANE TECHNICZNE

CK	125 A	125 C
Napięcie, V/Hz	220/60	220/60
Prąd, A	0,22	0,45
Moc, W	49	100
Prędkość, rpm	1435	2510
Waga, kg	2,4	2,5
Schemat podłączeń	4040002	4040001
Kondensator, µF	3	2
Klasa izolacji, silnik	F	F
Klasa ochrony, silnik	IP 44	IP 44

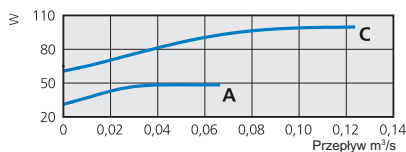
### WYPOSAŻENIE DODATKOWE

Opaska montażowa, przepustnica powrotna, uchwyty montażowe, kratka ochronna, kłapa samozamykająca

### WYMIARY (mm)



### MOC/PRZEPIYW



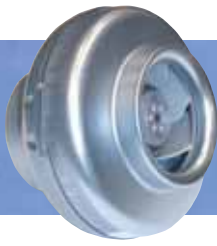
### DANE AKUSTYCZNE

CK 125 A, 44 l/s 43 Pa	LpA	LwA tot dB (A)	63	125	250	500	1K	2K	4K	8K
Do otoczenia	31	38	22	28	30	30	32	30	26	24
Do kanału		56	39	46	50	52	48	44	39	23

CK 125 C, 84 l/s 128 Pa	LpA	LwA tot dB (A)	63	125	250	500	1K	2K	4K	8K
Do otoczenia	45	52	25	34	40	40	47	43	47	37
Do kanału		71	50	60	63	67	64	63	58	51

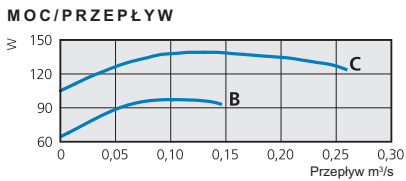
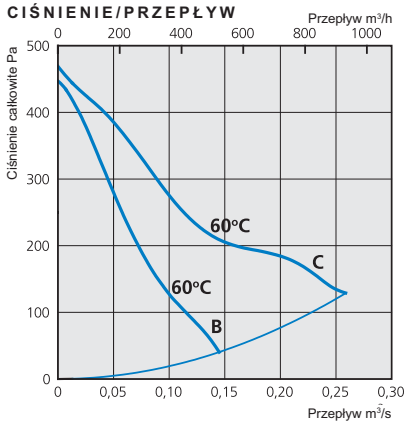
Informacje o wentylatorach, patrz strona 22-23.



# CK 150 B/C 220/60 HZ CK 160 B/C 220/60 HZ

Okrągły wentylator kanałowy z łopatkami wirnika wygiętymi do tyłu

## CK 150 B/C 60 HZ



### DANE TECHNICZNE

CK	150 B	150 C
Napięcie, V/Hz	220/60	220/60
Prąd, A	0,45	0,64
Moc, W	97	139
Prędkość, rpm	2585	2555
Waga, kg	2,7	3,7
Schemat podłączeń	4040001	4040001
Kondensator, µF	2	3
Klasa izolacji, silnik	F	F
Klasa ochrony, silnik	IP 44	IP 44

### WYPOSAŻENIE DODATKOWE

Opaska montażowa, przepustnica powrotna, uchwyty montażowe, kratka ochronna, klapa samozamykająca

### DANE AKUSTYCZNE

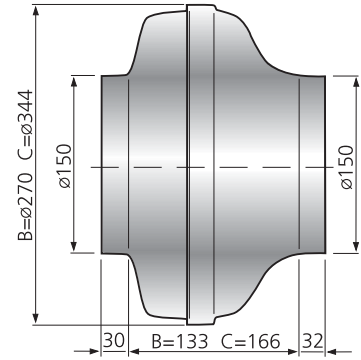
CK 150 B, 96 l/s 135 Pa	LpA	LwA tot dB (A)	63	125	250	500	1K	2K	4K	8K
Do otoczenia	46	53	23	36	38	42	49	48	39	29
Do kanału		70	44	56	63	66	63	60	53	47

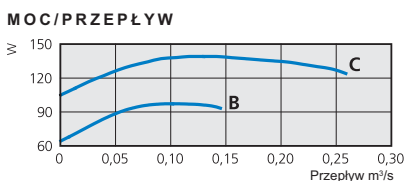
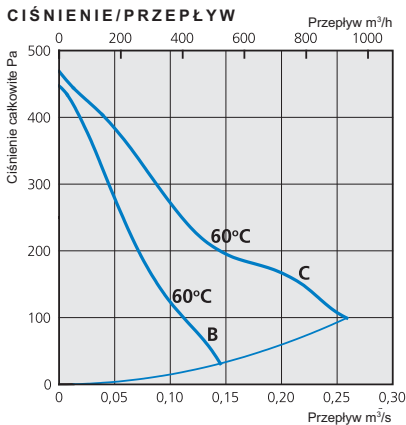
CK 150 C, 105 l/s 266 Pa	LpA	LwA tot dB (A)	63	125	250	500	1K	2K	4K	8K
Do otoczenia	49	56	24	41	43	48	53	46	47	32
Do kanału		75	51	68	70	69	67	64	61	50

Informacje o wentylatorach, patrz strona 22-23.

### WYMIARY (mm)



## CK 160 B/C 60 HZ



### DANE TECHNICZNE

CK	160 B	160 C
Napięcie, V/Hz	220/60	220/60
Prąd, A	0,45	0,64
Moc, W	97	139
Prędkość, rpm	2585	2555
Waga, kg	2,7	3,7
Schemat podłączeń	4040001	4040001
Kondensator, µF	2	3
Klasa izolacji, silnik	F	F
Klasa ochrony, silnik	IP 44	IP 44

### WYPOSAŻENIE DODATKOWE

Opaska montażowa, przepustnica powrotna, uchwyty montażowe, kratka ochronna, klapa samozamykająca

### DANE AKUSTYCZNE

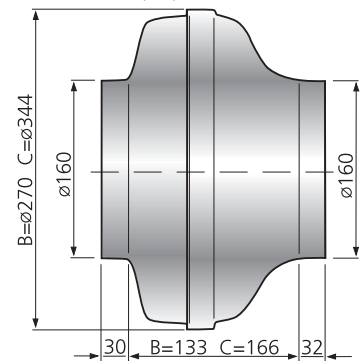
CK 160 B, 96 l/s 131 Pa	LpA	LwA tot dB (A)	63	125	250	500	1K	2K	4K	8K
Do otoczenia	46	53	23	36	38	42	49	48	39	29
Do kanału		70	44	56	63	66	63	60	53	47

CK 160 C, 105 l/s 260 Pa	LpA	LwA tot dB (A)	63	125	250	500	1K	2K	4K	8K
Do otoczenia	49	56	24	41	43	48	53	46	47	32
Do kanału		75	51	68	70	69	67	64	61	50

Informacje o wentylatorach, patrz strona 22-23.

### WYMIARY (mm)

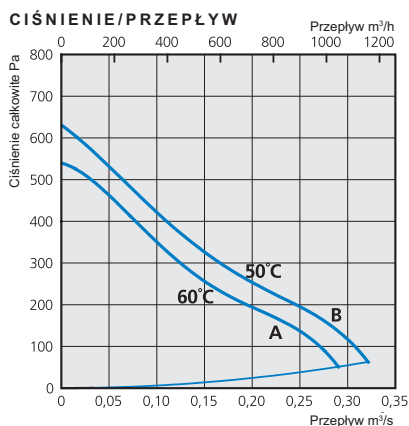


# CK 200 A/B 220/60 HZ CK 250 A/C 220/60 HZ

Okrągły wentylator kanałowy z łopatkami wirnika wygiętymi do tyłu



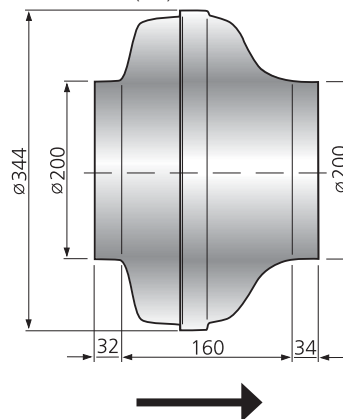
## CK 200 A/B 60 HZ



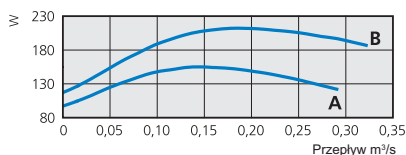
### DANE TECHNICZNE

CK	200 A	200 B
Napięcie, V/Hz	220/60	220/60
Prąd, A	0,71	0,98
Moc, W	155	214
Prędkość, rpm	2750	2730
Waga, kg	4,0	4,7
Schemat podłączeń	4040001	4040001
Kondensator, µF	4	4
Klasa izolacji, silnik	F	F
Klasa ochrony, silnik	IP 44	IP 44

### WYMIARY (mm)



### MOC/PRZEPIYW



### WYPOSAŻENIE DODATKOWE

Opaska montażowa, przepustnica powrotna, uchwyty montażowe, kratka ochronna, kłapa samozamykająca

### DANE AKUSTYCZNE

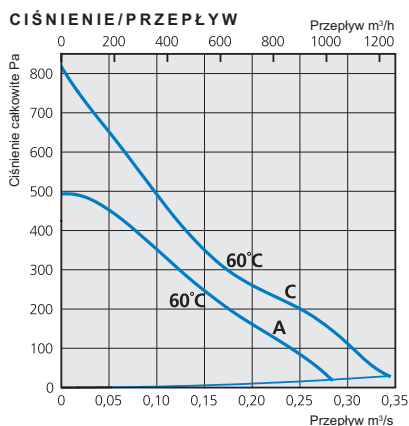
CK 200 A, 188 l/s 206 Pa	LpA	LwA tot dB (A)	63	125	250	500	1K	2K	4K	8K
Do otoczenia	48	55	22	32	37	47	51	47	48	33
Do kanału		76	54	62	70	72	69	65	63	56

CK 200 B, 155 l/s 253 Pa	LpA	LwA tot dB (A)	63	125	250	500	1K	2K	4K	8K
Do otoczenia	50	57	26	39	44	51	53	48	44	38
Do kanału		78	56	67	73	71	69	66	70	61

Informacje o wentylatorach, patrz strona 22-23.

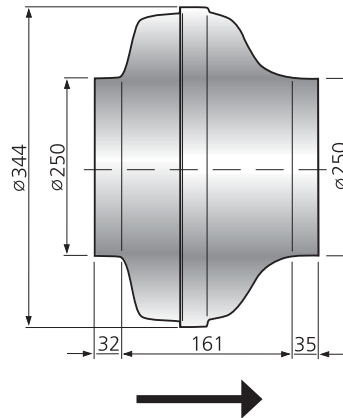
## CK 250 A/C 60 HZ



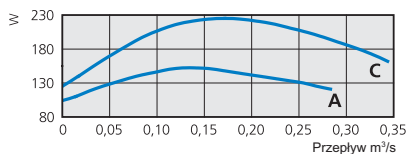
### DANE TECHNICZNE

CK	250 A	250 C
Napięcie, V/Hz	220/60	220/60
Prąd, A	0,71	1,03
Moc, W	154	225
Prędkość, rpm	2760	2645
Waga, kg	3,9	4,8
Schemat podłączeń	4040001	4040001
Kondensator, µF	4	4
Klasa izolacji, silnik	F	F
Klasa ochrony, silnik	IP 44	IP 44

### WYMIARY (mm)



### MOC/PRZEPIYW



### WYPOSAŻENIE DODATKOWE

Opaska montażowa, przepustnica powrotna, uchwyty montażowe, kratka ochronna, kłapa samozamykająca

### DANE AKUSTYCZNE

CK 250 A, 196 l/s 168 Pa	LpA	LwA tot dB (A)	63	125	250	500	1K	2K	4K	8K
Do otoczenia	47	54	26	30	34	47	52	47	44	38
Do kanału		74	51	60	67	67	69	68	64	55

CK 250 C, 194 l/s 269 Pa	LpA	LwA tot dB (A)	63	125	250	500	1K	2K	4K	8K
Do otoczenia	49	56	26	38	40	50	53	49	46	40
Do kanału		74	52	59	66	67	69	69	66	60

Informacje o wentylatorach, patrz strona 22-23.

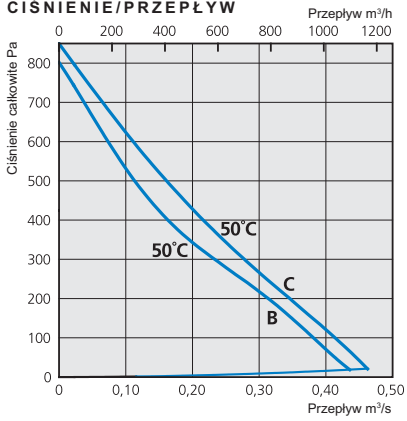


# CK 315 B/C 220/60 HZ

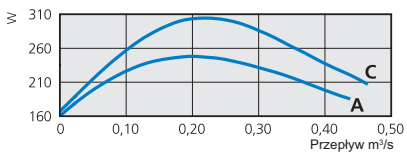
Okrągły wentylator kanałowy z łopatkami wirnika wygiętymi do tyłu

## CK 315 B/C 60 HZ

### CIŚNIENIE/PRZEPIŁY



### MOC/PRZEPIŁY



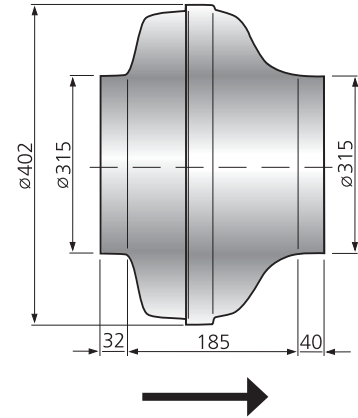
### DANE TECHNICZNE

CK	315 B	315 C
Napięcie, V/Hz	230/50	230/50
Prąd, A	0,1,1,3	1,40
Moc, W	248	305
Prędkość, rpm	2500	2655
Waga, kg	5,4	6,0
Schemat podłączeń	4040001	4040001
Kondensator, $\mu$ F	5	8
Klasa izolacji, silnik	F	F
Klasa ochrony, silnik	IP 44	IP 44

### WYPOSAŻENIE DODATKOWE

Opaska montażowa, przepustnica powrotna, uchwyty montażowe, kratka ochronna, kłapa samozamykająca

### WYMIARY (mm)



### DANE AKUSTYCZNE

CK 315 B, 225 l/s 310 Pa	LpA	LwA tot dB (A)	63	125	250	500	1K	2K	4K	8K
Do otoczenia	49	56	26	47	42	47	50	52	44	32
Do kanału		73	55	59	61	64	66	68	67	61
CK 315 C, 242 l/s 357 Pa	LpA	LwA tot dB (A)	63	125	250	500	1K	2K	4K	8K
Do otoczenia	50	57	28	37	40	50	52	53	45	34
Do kanału		73	56	61	63	64	65	67	66	60

Informacje o wentylatorach, patrz strona 22-23.



## **ÖSTBERG**

**FOR HEALTHY INDOOR CLIMATE  
WITH ENERGY EFFICIENT VENTILATION**

Östberg jest światowym liderem w produkcji wentylatorów kanałowych.

Na początku lat 70 tych założyciel i właściciel firmy zaprojektował pierwszy w historii okrągły i prostokątny promieniowy wentylator kanałowy z silnikiem z zewnętrznym wirnikiem /Prosty przepływ powietrza przez wentylator 180°/.

Ciągle prowadzimy badania i rozwijamy nasze produkty dlatego też mamy w swojej ofercie bardzo szeroką gamę wentylatorów kanałowych, wentylatorów dachowych, wentylatorów ściennych oraz central z odzyskiem ciepła.

Naszym celem zawsze było oferowanie najwyższej jakości w konkurencyjnej cenie.



**ÖSTBERG POLSKA SP. Z O.O.**

Ul. Brzozowa 11, 05-123 Chotomów, Polska

Tel: +48 516 109 401

[www.ostberg.com](http://www.ostberg.com)